



180 t



62 m



78 m



99 m



2,75 m

---

# Efficiency coupled with massive lifting capacity

---

## LTM 1160-5.2

Mobilkran • Mobile crane • Grue mobile  
Autogrú • Grúa mòvil • Мобильный кран

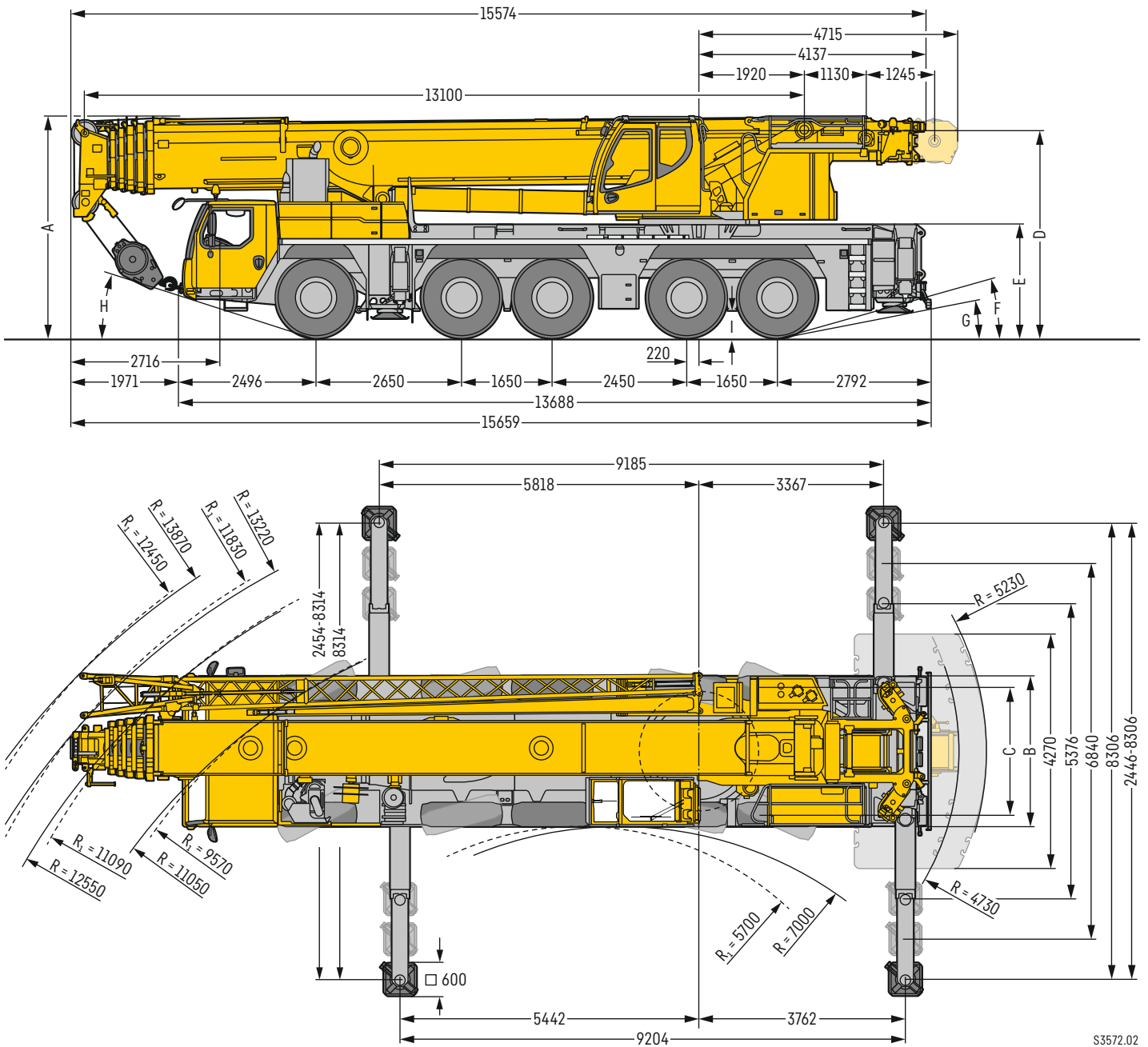
# LIEBHERR

Mobile and crawler cranes



# Maße

Dimensions · Encombrement · Dimensioni · Dimensiones · Габариты крана



S3572.02

$R_1$  = Allradlenkung · All-wheel steering · Direction toutes roues · Tutti gli assi sterzanti · Dirección en todos los ejes · Поворот всеми колесами

Maße · Dimensions · Encombrement · Dimensioni · Dimensiones · Размеры mm

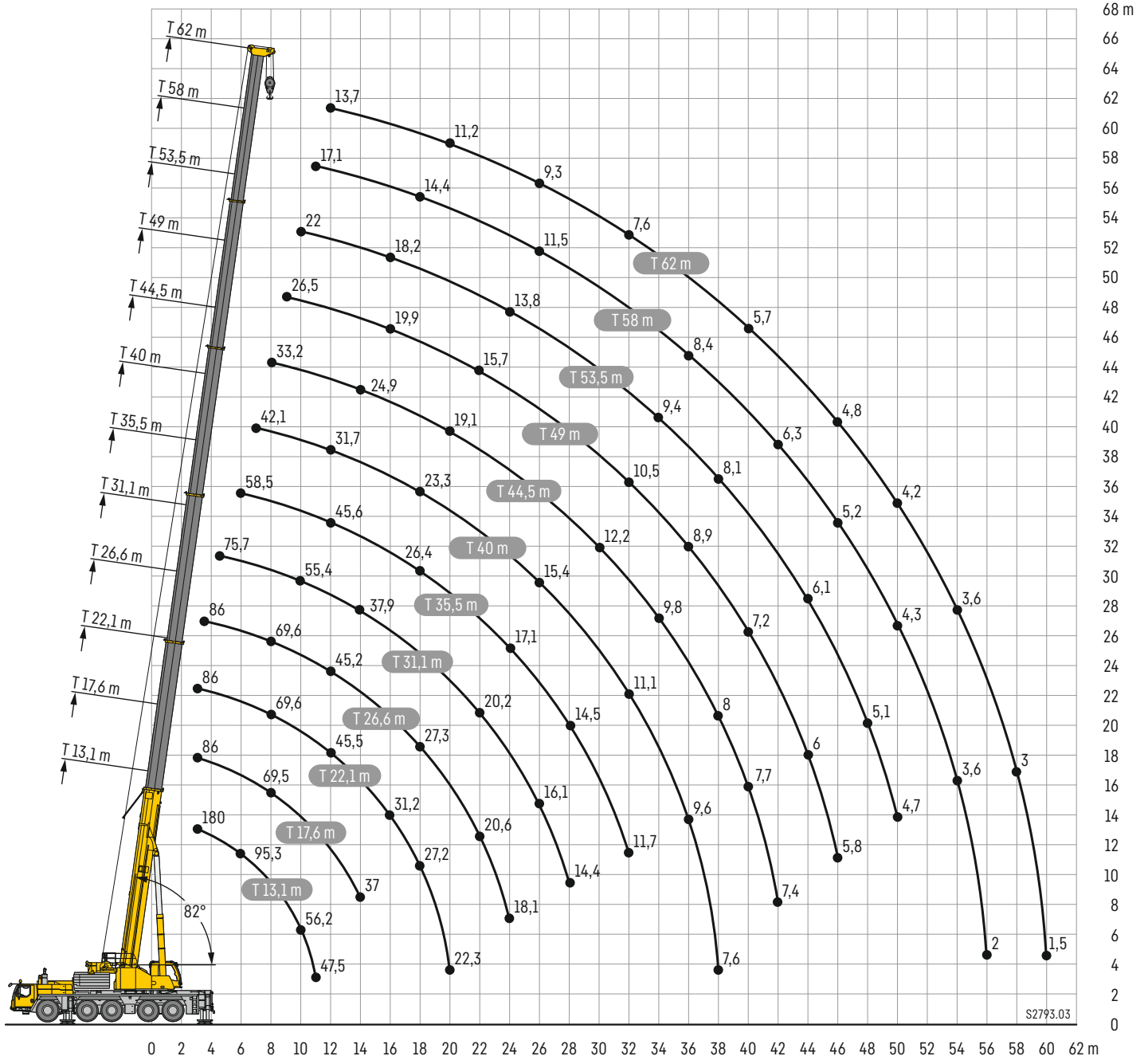
	A	A 100 mm*	B	C	D	E	F	G	H	I
385/95 R 25 (14.00 R 25)	3950	3850	2750	2360	3708	1996	14°	9°	16°	378
445/95 R 25 (16.00 R 25)	4000	3900	2750	2300	3758	2046	16°	10°	18°	428
525/80 R 25 (20.5 R 25)	4000	3900	2850	2320	3758	2046	16°	10°	18°	428

\* abgesenkt · lowered · abaissé · abbassato · suspensión abajo · шасси осажено

# Hubhöhen

T

Lifting heights · Hauteurs de levage · Altezze di sollevamento · Alturas de elevación · Высота подъема



# Traglasten

T

Lifting capacities • Forces de levage • Portate • Tablas de carga • Грузоподъемность



	13,1 m		17,6 m	22,1 m	26,6 m	31,1 m	35,5 m	40 m	44,5 m	49 m	53,5 m	58 m	62 m	
	*													
2,5	180													2,5
3	160	86	86	86										3
3,5	139,5	86	86	86	86									3,5
4	130,7	86	86	86	86									4
4,5	123,2	86	86	86	86	75,7								4,5
5	113,7	86	86	86	86	74,8								5
6	95,3	86	85,2	86	85,6	73	58,5							6
7	81,6	77,1	77,5	77,4	77,8	71,1	56,6	42,1						7
8	71	68,7	69,5	69,6	69,6	68,3	54,7	39,8	33,2					8
9	62,9	61,6	62,4	62,6	62,3	61,8	52,8	37,3	31,6	26,5				9
10	56,2	55,1	56	56,4	55,9	55,4	51	35,4	30,2	25,6	22			10
11	47,5	47,5	50,1	50,4	50,2	49,5	49,1	33,5	28,9	24,6	21,3	17,1		11
12			45,2	45,5	45,2	46	45,6	31,7	27,5	23,7	20,6	16,7	13,7	12
13			40,9	41,1	40,8	41,7	41,1	30,1	26,2	22,8	20	16,4	13,4	13
14			37	37,3	38,2	37,9	37,2	28,6	24,9	21,7	19,3	16	13,1	14
16				31,2	32	31,7	31,2	25,7	22,8	19,9	18,2	15,2	12,4	16
18				27,2	27,3	27	26,4	23,3	20,8	18,4	17,1	14,4	11,8	18
20				22,3	23,6	23,2	22,7	21,4	19,1	16,9	15,9	13,7	11,2	20
22					20,6	20,2	19,6	19,7	17,5	15,7	14,8	12,9	10,6	22
24					18,1	17,7	17,1	17,5	16,1	14,5	13,8	12,2	10	24
26						16,1	15,8	15,4	14,8	13,4	12,8	11,5	9,3	26
28						14,4	14,5	13,7	13,6	12,5	11,9	10,8	8,8	28
30							13	12,2	12,2	11,6	11,1	10,2	8,1	30
32							11,7	11,1	10,9	10,5	10,3	9,5	7,6	32
34								10,5	9,8	9,8	9,4	8,9	7,1	34
36								9,6	8,8	8,9	8,7	8,4	6,6	36
38								7,6	8	8	8,1	7,8	6,1	38
40									7,7	7,2	7,4	7	5,7	40
42									7,4	6,5	6,7	6,3	5,4	42
44										6	6,1	5,7	5,1	44
46										5,8	5,5	5,2	4,8	46
48											5,1	4,7	4,5	48
50											4,7	4,3	4,2	50
52												4	4	52
54												3,6	3,6	54
56												2	3,3	56
58													3	58
60													1,5	60

\* ± 0° nach hinten · over rear · en arrière · sul posteriore · hacia atrás · стрела повернута назад