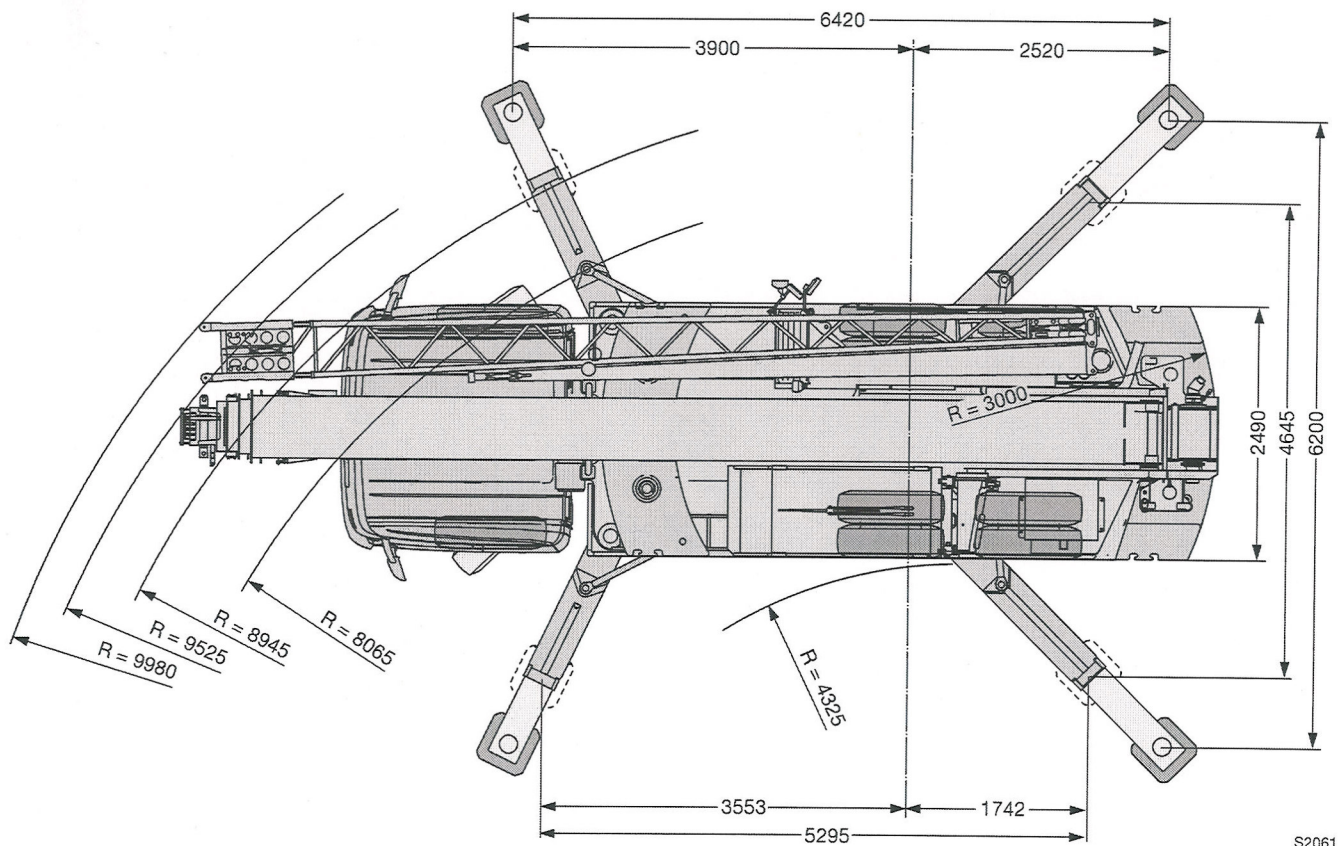
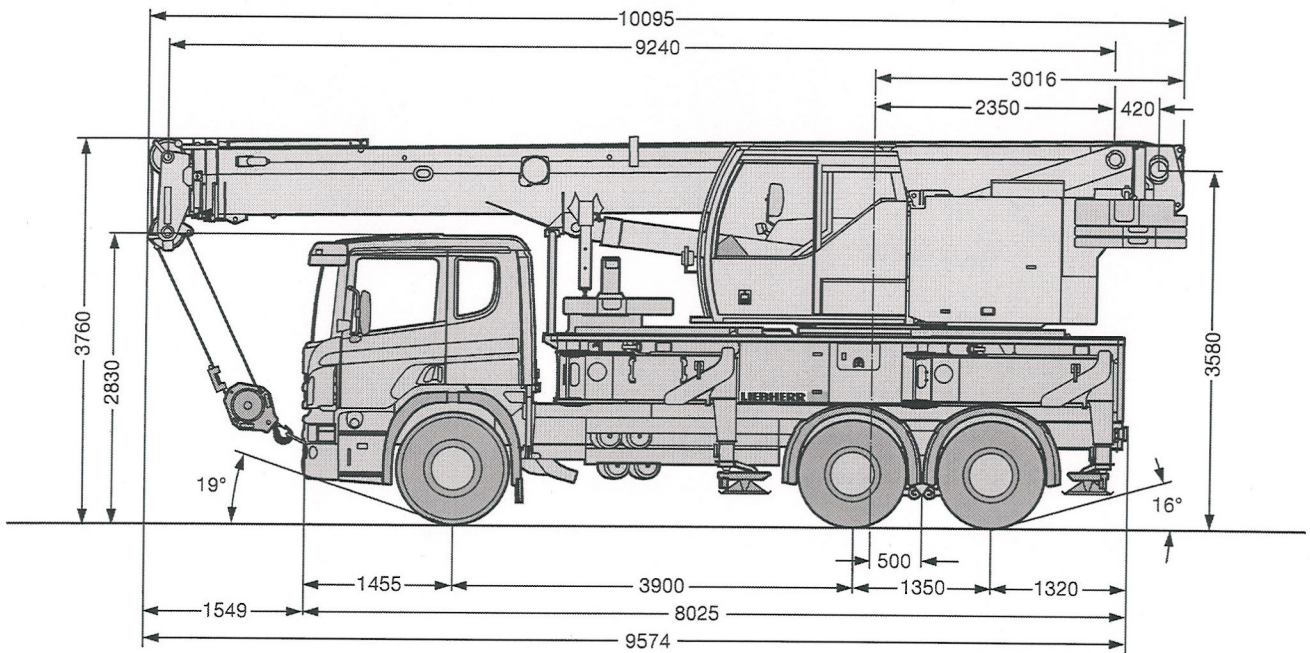


Maße

Dimensions

Encombremet • Dimensioni

Dimensiones • Габариты крана



S2061

Traglasten am Teleskopausleger

Lifting capacities on telescopic boom

Forces de levage à la flèche télescopique • Portate del braccio telescopico

Tablas de carga con pluma telescópica • Грузоподъемность на телескопической стреле

		9,2 - 30 m		360°		5 t		DIN ISO					
		9,2 m		14,4 m		19,6 m		24,8 m		29 m		30 m	
m		m		m		m		m		m		m	
3	35	19,3	17,1	13	9	8,3	3	3,5					
3,5	31,5	19,7	17,5	13	9	8,3	3,5	4					
4	28,4	20,2	17,9	13	9	8,3	4	4,5					
4,5	25,7	20,8	18,3	13	9	8,3	4,5	5					
5	23,2	21,4	18,7	13	9	8,3	5	6					
6	19,1	19,3	17,7	13	9	8,3	6	7					
7		15,8	14,6	12,1	9	8,3	7	8					
8		12,9	12,4	11,2	8,6	7,9	8	9					
9		10,7	10,6	10	8,2	7,6	9	10					
10		9	9,2	8,8	7,7	7,2	10	12					
12		6,8	6,9	7	6,7	6,5	12	14					
14			5,4	5,5	5,5	5,4	14	16					
16			4,4	4,4	4,5	4,5	16	18					
18				3,6	3,7	3,7	18	20					
20				3,1	3,1	3,1	20	22					
22				2,6	2,6	2,6	22	24					
24					2,2	2,2	24	26					
26					1,8	1,8	26						

TAB 1740001

		9,2 - 30 m		360°		3 t		DIN ISO					
		9,2 m		14,4 m		19,6 m		24,8 m		29 m		30 m	
m		m		m		m		m		m		m	
3	34,5	19,3	17,1	13	9	8,3	3	3,5					
3,5	31	19,7	17,5	13	9	8,3	3,5	4					
4	28,1	20,2	17,9	13	9	8,3	4	4,5					
4,5	25,1	20,8	18,3	13	9	8,3	4,5	5					
5	22,6	21,4	18,7	13	9	8,3	5	6					
6	18,2	17,4	15,9	13	9	8,3	6	7					
7		14,1	13,1	12,1	9	8,3	7	8					
8		11,6	11	10,3	8,6	7,9	8	9					
9		9,5	9,5	8,9	8,2	7,6	9	10					
10		8	8,2	7,8	7,5	7,2	10	12					
12		6	6,1	6,1	5,9	5,8	12	14					
14			4,7	4,8	4,7	4,7	14	16					
16			3,8	3,8	3,8	3,8	16	18					
18				3,1	3,1	3,1	18	20					
20				2,6	2,6	2,6	20	22					
22				2,1	2,1	2,1	22	24					
24					1,7	1,7	24	26					
26					1,4	1,4	26						

TAB 1740003

		9,2 - 30 m		360°		2 t		DIN ISO					
		9,2 m		14,4 m		19,6 m		24,8 m		29 m		30 m	
m		m		m		m		m		m		m	
3	34,5	19,3	17,1	13	9	8,3	3	3,5					
3,5	31	19,7	17,5	13	9	8,3	3,5	4					
4	27,8	20,2	17,9	13	9	8,3	4	4,5					
4,5	24,7	20,8	18,3	13	9	8,3	4,5	5					
5	22,2	21	18,7	13	9	8,3	5	6					
6	17,5	16,3	14,9	13	9	8,3	6	7					
7		13,2	12,3	11,4	9	8,3	7	8					
8		10,8	10,3	9,7	8,6	7,9	8	9					
9		8,9	8,8	8,3	7,9	7,6	9	10					
10		7,5	7,6	7,2	6,9	6,8	10	12					
12		5,5	5,7	5,6	5,3	5,3	12	14					
14			4,3	4,4	4,3	4,2	14	16					
16			3,4	3,5	3,5	3,4	16	18					
18				2,8	2,8	2,8	18	20					
20				2,4	2,3	2,3	20	22					
22				1,8	1,9	1,9	22	24					
24					1,5	1,5	24	26					
26					1,2	1,2	26						

TAB 1740004

Hubhöhen
Lifting heights
 Hauteurs de levage • Altezze di sollevamento
 Alturas de elevación • Высота подъема

